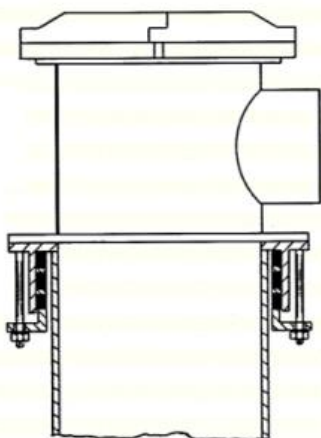


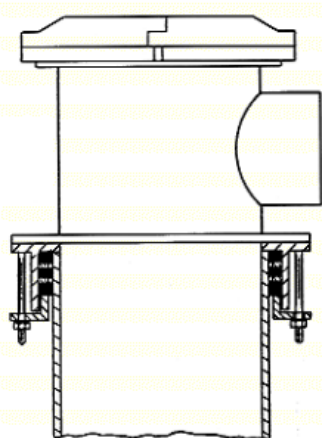
**ОПИСАНИЕ:**

Герметизатор 4021 является самой маленькой версией герметизаторов, предназначенных для бурения скважин на воду. Модель 4021 может присоединяться к обсадной трубе с помощью фланца, на резьбе или с помощью специальной системы сжатия. Система сжатия простая и понятная. Просто проденьте герметизатор на обсадную трубу и затяните 3-6 болтов. В результате резиновые кольца вокруг обсадной трубы сжимаются вокруг корпуса трубы, обеспечивая плотное прилегание к корпусу пластиковой или стальной трубы. Он использует уплотнители типа 3010, которые состоят из двух частей. Благодаря такой конструкции долото или пневмоударник легко проходят в обсадную трубу, затем уплотнитель закрывается и шлам теперь направляется туда куда Вам это необходимо.

**Система сжатия
дезактивирована**



**Система сжатия
активирована**



- **БЫСТРЫЙ МОНТАЖ**
- **ВСЕГДА ЧИСТЫЙ БУРОВОЙ УЧАСТОК**
- **БУРЕНИЕ СКВАЖИН С ВОЗДУХОМ И БУРОВЫМ РАСТВОРОМ**
- **УДОБНОЕ ИСПОЛЬЗОВАНИЕ**
- **УВЕЛИЧЕНИЕ РЕСУРСА БУРОВОГО ИНСТРУМЕНТА**

Максимальный диаметр обсадной трубы – 168 мм

Проходное отверстие внутри герметизатора – 162 мм

РАЗМЕРЫ ГЕРМЕТИЗАТОРА 4021

