

Миксер для приготовления бурового раствора

PERFORMIX ULTRA

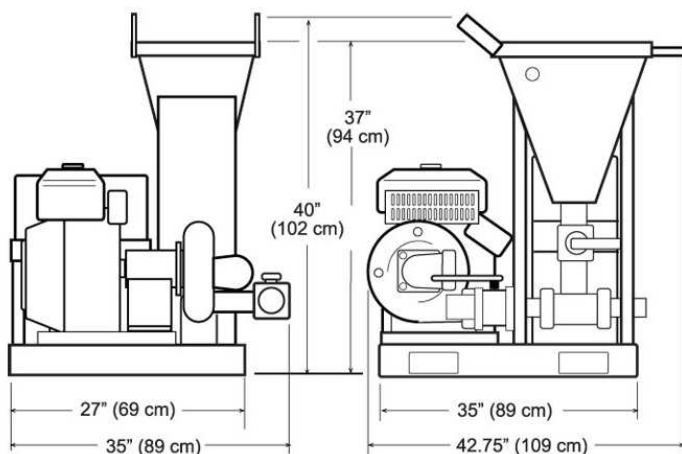


Performix® Ultra Mix System с производительностью 1710 л/мин позволяет приготовить бентонитовый раствор для бурения скважин за считанные минуты. Performix Ultra отлично сочетается с емкостью объемом 3 800 л на санях.

Основные параметры системы Performix Ultra:

- **Двигатель:** Kohler® 20 л.с. (15 кВт), бензиновый с электрическим стартом
- **Насос:** 1 710 л/мин (28 л/с), перемешивает всю емкость за 2 минуты.
- **Топливный бак:** 23 л для длительной работы без дозаправки
- **Воронка:** большой емкости, с направляющей для удобного высыпания бентонита
- **Насадка:** высокоскоростная насадка для эффективного перемешивания бентонита с водой на максимальной производительности.
- **Уплотнение:** постоянно смазываются антифризом (насос может работать даже "насухую" без риска повреждения уплотнения)
- **Соединения:** 7,6 см эксцентриковый затвор на линии всасывания, 7,6 см на линии сброса и 5,1 см на линии подачи
- **Монтаж:** легко монтируется на прицеп или грузовик

Размеры Performix® Ultra



Вес:

с баком 3 800 л - 620 кг
без бака – 213 кг



ООО "ДриллПоинт"
Тел: +7 (495) 766-97-60, 766-97-41
E-mail: info@drillpoint.ru
www.drillpoint.ru